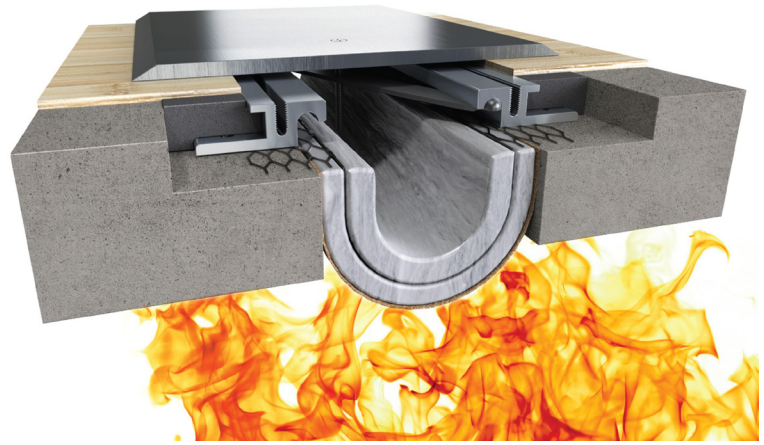


Fireline™ 520

Sistemas de barreras contra incendios - Manta contra incendios para pisos y paredes



Índice de Movimiento $\pm 50\%$

Guía del Producto



Thermal



Exterior



Interior

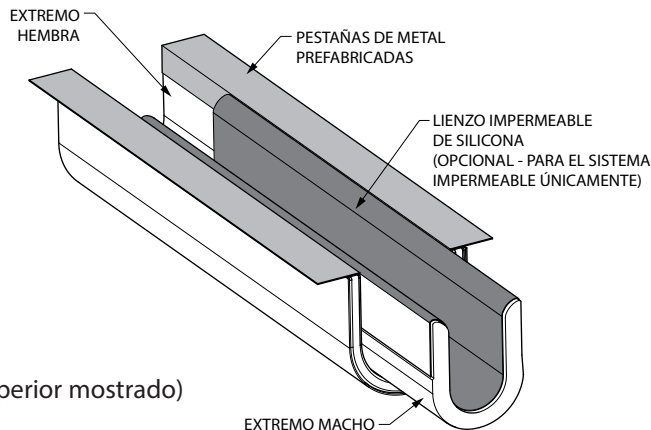


Fire Rated Option



Vapor Barrier Option

- ▶ Sistemas de pisos con 1, 2, 3 y 4 horas de clasificación contra incendios (contacte a su representante de JointMaster para obtener información sobre la manta de 4 horas)
- ▶ Sistemas de paredes con 1, 2, 3 y 4 horas de clasificación contra incendios (contacte a su representante de JointMaster para obtener información sobre la manta de 4 horas)
- ▶ Probados de acuerdo a los estándares:
 - UL 2079/ ULC S-115 "FTH"
 - (FTH: Midiendo llamas, temperatura y realizando la prueba de manguera)
 - ASTM-E1119/E1399/E1966
- ▶ Movimiento: $\pm 50\%$
- ▶ Acepta anchos de juntas desde 2" [51mm] hasta 32" [813mm] de ancho.
- ▶ No se necesita utilizar sellador contra incendios en los empalmes.
- ▶ Instalación en una sola cara disponible para las horizontales.
- ▶ Instalación en una sola cara y en doble cara disponible para las verticales.
- ▶ Las pestañas pre-sujetadas reducen drásticamente los costos laborales y aseguran una instalación uniforme.
- ▶ Los tramos vienen con empalmes machos y hembras de fábrica, eliminando la necesidad de manipular extensamente las uniones en la obra (ver la imagen a continuación)
- ▶ Las configuraciones de montaje están disponibles para condiciones de instalación en paredes y pisos:
 - Montaje por Lado Superior (a nivel)
 - Montaje de Bajo Perfil (enrasado)
 - Montaje por Lado Inferior
- ▶ Las transiciones horizontales y verticales de fábrica, aseguran que las clasificaciones contra incendios según el UL2079 sean mantenidas
 - También tenemos disponibles los detalles y los sentidos de dirección para las transiciones de fábrica
- ▶ Los sistemas de "Protección contra agua" están disponibles para proteger el sistema de mantas y la clasificación de incendios durante y después de la construcción de estructuras abiertas tales como estacionamientos y estadios (tubos de drenaje opcionales también están disponibles). Se debe utilizar un sellador de silicona en los empalmes; el sellador es provisto por inpro. (Tubos de drenaje disponibles)



(Montaje por lado superior mostrado)

IPC.1835/Rev.6

Inprocorp.com • 800.222.5556 • 262.679.9010
Sede Mundial S80 W18766 Apollo Drive, Muskego, WI 53150 USA

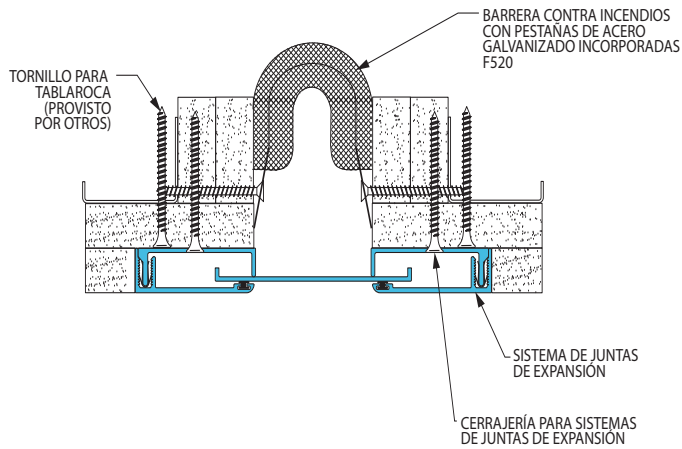
JOINTMASTER®
EXPANSION JOINT SYSTEMS
A DIVISION OF INPRO®

Fireline™ 520

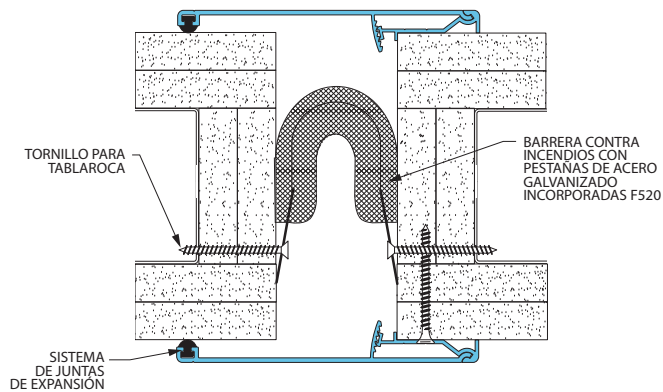
Sistemas de barreras contra incendios

***NOTA:** Para todos los ensamblajes, la pared aprobada por UL instalada con clasificación por hora no debe exceder la clasificación por hora de la Manta contra Incendios F520.

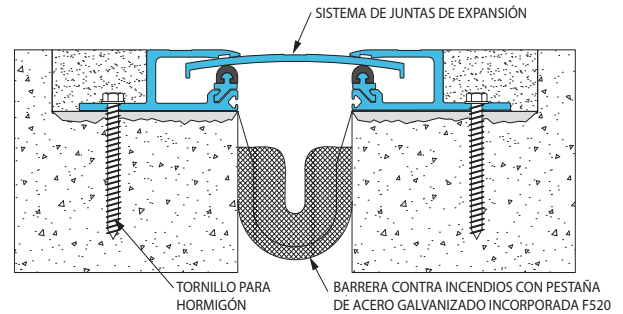
Montaje por Lado Superior (A nivel) - Pared a Pared
(300-A07-075 sistema mostrado)



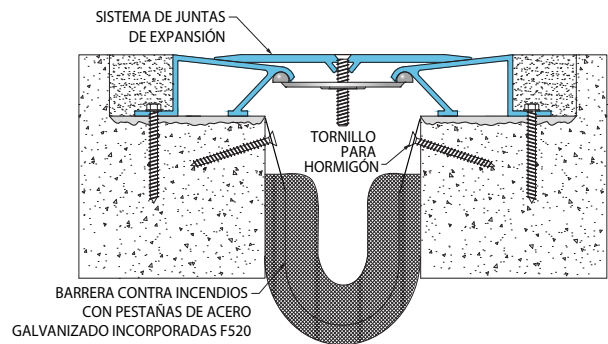
Vertical de Doble Cara - Pared a Pared
(811-A07-075 sistema mostrado)



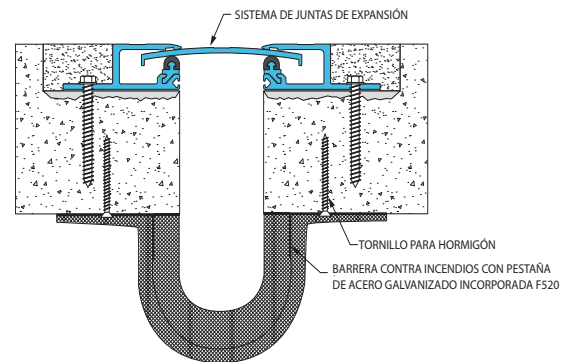
Montaje por Lado Superior (A nivel) - Piso a Piso
(300-A01-100 sistema mostrado)



Montaje de Perfil Bajo (Enrasado) - Piso a Piso
(430-A01-100 sistema mostrado)



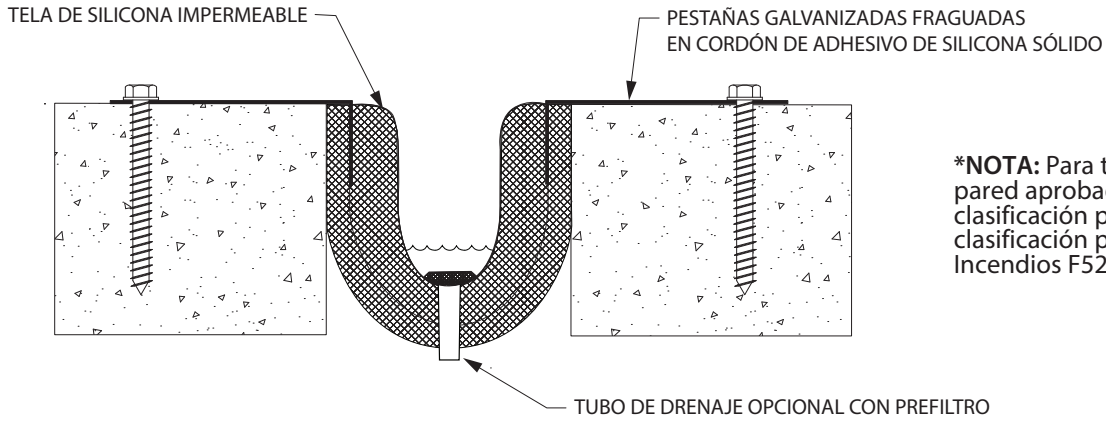
Montaje por Lado Inferior - Pared a Pared
(300-A01-100 sistema mostrado)



Fireline™ 520

Opciones

Sistema "Water Guard" - Opción de Drenaje

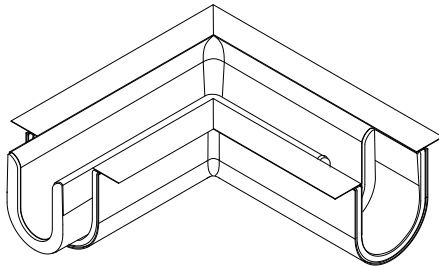


***NOTA:** Para todos los ensamblajes, la pared aprobada por UL instalada con clasificación por hora no debe exceder la clasificación por hora de la Manta contra Incendios F520.

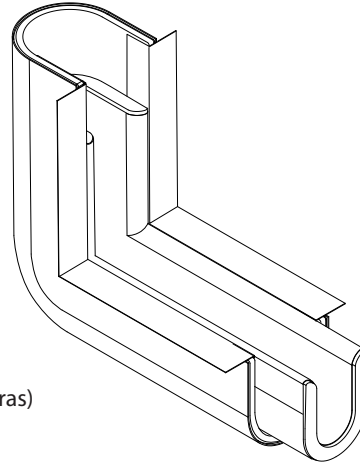
Cambios Direccionales Prefabricados

Disponibles para condiciones de Piso/Piso y Piso/Pared (Montaje por lado superior mostrado)

Transición en "L"

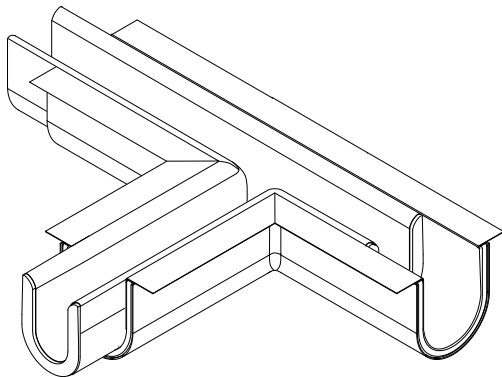


Transición Horizontal a Vertical



(Todos los extremos son hembras)

Transición en "T"



Transición en "X"

