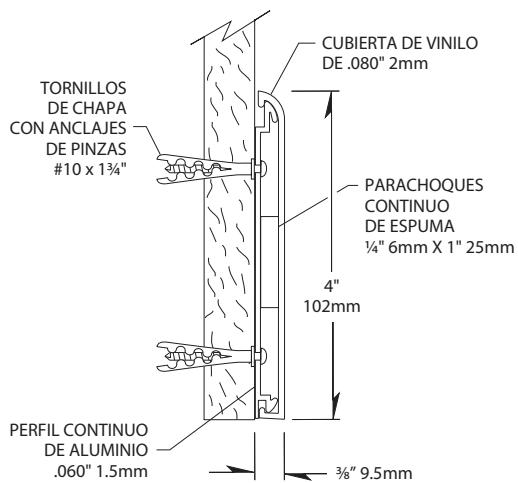


# Base de Pared

de Alta Resistencia



- Provee un encaje seguro a lo largo del piso y de la pared
- Fácil de limpiar y resistente a los rayones
- Disponibles en 4" (102mm) de altura y 8' (2.44m) de largo.
- Cubiertas de vinilo rígido tienen un grosor de .080" (2mm), y son resistentes a los rayones y a las manchas.
- Montados en un perfil de aluminio firme, continuo de .060" (2mm) de grosor.

IPC.1907/REV.5

Línea de Ayuda de Instalaciones • 866.EZINPRO  
Inprocorp.com • 800.222.5556 • 262.679.9010  
Sede Mundial S80 W18766 Apollo Drive, Muskego, WI 53150 USA

**IPC**®  
DOOR + WALL PROTECTION SYSTEMS  
A DIVISION OF INPRO®

# Bases de Pared de Alta Resistencia WB4

# Especificaciones Sugeridas

## PARTE 1 - GENERAL

### 1.01 RESUMEN

- A. Sistemas de bases para la protección y decoración de paredes

### 1.02 LA SECCIÓN INCLUYE

- A. Sistema de Bases de Pared de Alta Resistencia

### 1.03 REFERENCIAS

- A. Sociedad Americana para Pruebas y Materiales (ASTM, por sus siglas en inglés)  
B. Código Nacional de Construcción de Canadá (NBC, por sus siglas en inglés)  
C. Asociación Nacional de Protección de Incendios (NFPA, por sus siglas en inglés)  
D. Sociedad de Ingenieros Automotrices (SAE, por sus siglas en inglés)  
E. Underwriters Laboratory (UL)  
F. Underwriters Laboratory de Canadá (ULC)  
G. Código Uniforme de Construcción (UBC, por sus siglas en inglés)

### 1.04 DESCRIPCIÓN DEL SISTEMA

- A. Requisitos de Desempeño: Proveer sistemas de bases de pared que cumplan con los siguientes requisitos de las agencias regulatorias y los controles de calidad de los sistemas IPC para la Protección de Paredes y Puertas, InPro Corporation.

- Características contra incendios: Proveer bases de paredes clasificadas por el UL y en conformidad con la norma de incendios Clase A de la NFPA. Las características de combustión de superficie, según lo determinado por el reglamento UL-723 (ASTM E-84), deberán ser de propagación de llama de 10 y generación de humo de 350 - 450. Proveer bases de pared listadas en conformidad con los requisitos del Código Nacional de Construcción de Canadá 2010, subsección 3.1.13. Las características de combustión de superficie, según lo determinado por el reglamento CAN/ULC-S102.2, deberán ser de propagación de llama de 15 y generación de humo de 35.
- Auto extinción: Proveer bases de pared con una clasificación CC1, según pruebas en conformidad con los procedimientos especificados en el reglamento ASTM D-635-74, Método de Prueba Estándar para la Velocidad de Combustión y/o el Alcance y Duración de la Combustión de Plásticos Autoportantes en una Posición Horizontal, como se hace referencia en el reglamento UBC 52-4-1988.
- Resistencia a Impactos: Proveer materiales de vinilo rígido para los perfiles que tengan una resistencia al impacto de 30.2 ft-lbs/pulgada de espesor según pruebas en conformidad con los procedimientos especificados en el reglamento ASTM D-256-90b, Resistencia a Impactos de los Plásticos.
- Resistencia al Impacto del Sistema: Proveer un sistema de bases de pared que resista a un impacto de 67 libras-pie, sin que se produzcan defectos visuales sobre la superficie cubierta de vinilo y sin que se deformen los perfiles de montaje de aluminio, según pruebas en conformidad con las disposiciones aplicables del reglamento ASTM F 476-84, párrafo 18, Prueba de Impacto.
- Resistencia a Químicos y Manchas: Proveer bases de pared que muestren resistencia a las manchas según pruebas en conformidad con las disposiciones aplicables del reglamento ASTM D-543.
- Resistencia a los hongos y a las bacterias: Proveer un vinilo rígido que no dé lugar al crecimiento de hongos o bacterias de acuerdo a los reglamentos ASTM G-21 y ASTM G-22.

7. Consistencia de color: Proveer componentes con consistencia de color de acuerdo con el reglamento SAE J-1545 - (Delta E) con una diferencia de color no superior a 1.0 unidad usando el CIE Lab, el CIE CMC, el CIE LCh, el Hunter Lab o sistemas de escala de espacio de color similares.

### 1.05 DOCUMENTOS

- A. Información del Producto: Información impresa del producto provista por el fabricante para cada tipo de protector de pared especificado.  
B. Dibujos Detallados: Detalles del montaje utilizando los sujetadores apropiados para los sustratos específicos del proyecto.  
C. Muestras: Muestras de verificación de la base de pared, de una longitud de 8" (203mm), en perfiles de tamaño completo de cada tipo y color indicado.  
D. Instrucciones de Instalación del Fabricante Instrucciones de instalación impresas para cada protector de pared.

### 1.06 ENTREGA, ALMACENAJE Y MANEJO

- A. Entregar los materiales en la obra en sus empaques sellados de fábrica.  
B. Inspeccionar los materiales a su llegada al lugar para asegurar que los productos especificados hayan sido recibidos.  
C. Almacenar en sus empaques originales en un lugar climatizado alejados de la luz solar directa.

### 1.07 CONDICIONES DEL PROYECTO

- A. Requisitos Medioambientales: Los productos deben ser instalados en un área interior climatizada.  
B. Garantía limitada estándar de por vida de IPC contra defectos de fabricación y del material.

## PARTE 2 - PRODUCTOS

### 2.01 FABRICANTE

- A. Fabricante Autorizado:  
Sistemas de Protección para Paredes y Puertas de IPC, InPro Corporation, PO Box 406 Muskego, WI 53150 EE.UU.; Teléfono: 800-222-5556, Fax: 888-715-8407, Sitio Web: <http://www.inprocorp.com>  
B. Substituciones: No permitidas.  
C. Suministrar todos las bases de pared y sistemas de protección de un solo fabricante.

### 2.02 UNIDADES FABRICADAS

- A. Descripción de la Base de Pared  
1. Base de pared de alta resistencia, con 4" (102mm) de altura x 3/8" (9.5mm) de profundidad con un perfil continuo de aluminio.

### 2.03 MATERIALES

- A. Vinilo: Las cubiertas encajadas a presión de un grosor de .080" (2mm) deberán ser extruidas a partir de cloruro de polivinilo, resistente a productos químicos y a las manchas, con la adición de modificadores de impacto. No se añadirán plastificantes (los plastificantes pueden promover el crecimiento bacteriano).  
B. Aluminio: Perfil de montaje continuo de aluminio con un grosor de .060" (1.5mm) se fabricará a partir de aluminio 6063-T5, con un acabado maquinado.

### 2.04 ELEMENTOS

- A. Las tapas y esquinas interiores y exteriores deberán estar fabricadas de termoplásticos moldeados por inyección.  
B. Sujetadores: Se proporcionarán todos los accesorios adecuados para los sustratos que se indican en los diagramas del sistema de montaje.

### 2.05 ACABADOS

- A. Cubiertas de vinilo: Los colores de las bases de pared serán seleccionados por el arquitecto de la gama de acabados de IPC. La superficie deberá tener un acabado liso.  
B. Elementos Moldeados: Las tapas y esquinas interiores y exteriores deberán ser de un color que corresponda con los protectores de pared. La superficie deberá tener un acabado liso.

## PARTE 3 - EJECUCIÓN

### 3.01 RECONOCIMIENTO

- A. Reconocimiento de las áreas y condiciones en las que los sistemas de bases de pared serán instalados.  
1. Completar todas las operaciones de acabado, incluyendo pintado, antes de iniciar la instalación de los materiales relacionados a los sistemas de bases de pared.  
B. La superficie de la pared debe estar seca y libre de suciedad, grasa y pintura suelta.

### 3.02 PREPARACIÓN

- A. General: Antes de la instalación, limpiar el sustrato para remover polvo, residuos y partículas sueltas.

### 3.03 INSTALACIÓN

- A. General: Localizar la base de pared para el sustrato apropiado como se indica en el dibujo detallado y siguiendo las instrucciones de instalación de IPC. Instalar el producto a nivel y plomo a la altura indicada en los dibujos.  
B. Instalación de las Bases de Pared de Alta Resistencia El material debe ser almacenado, instalado y utilizado en condiciones climatizadas.

- Corte el perfil de montaje de aluminio hasta el largo necesario, dejando un espacio de 1" (25mm) para cada tapa, 1 1/16" (17mm) para cada esquina exterior y 1" (25mm) para las esquinas interiores. Deje 1/16" (1.5mm) entre las tapas/esquinas y el perfil para poder hacer ajustes a la hora de instalar la cubierta de vinilo.
- Utilizando una broca de 1/4" (6mm), taladre agujeros en el perfil de montaje de aluminio a 4" (102mm) de cada extremo y colocados a la misma distancia sobre todo el largo de la base de pared en un patrón de "zigzag" (8 anclajes por 8' (2.44m) de largo). NOTA: Cuando se esté haciendo un montaje sobre hormigón o ladrillo, taladre agujeros de 1/4" (6mm), a 3/8" (9.5mm) de cada extremo del perfil en el lugar correcto de la línea central para las tapas de los extremos o esquinas.
- Posicione y nivele el perfil de montaje de aluminio sobre la pared, dejando espacio para las tapas de los extremos y para las esquinas, y marque los agujeros de montaje en la pared con un marcador. Taladre agujeros de 1/4" (6mm) en cada marca y coloque los anclajes de pinza ("ALLIGATOR") dentro de los agujeros en la pared. Instale el perfil de montaje en la pared con tornillos de cabeza troncocónica Phillips #10 x 1-3/4" y apriete para asegurarlos.
- Deslice las tapas y las esquinas en el perfil de aluminio, dejando un espacio de 1/16" (1.5mm) para hacer ajustes, y sujételas con un tornillo autorroscante de 1 1/4" por cada tapa o dos por cada esquina. NOTA: Para una instalación sobre paredes de hormigón o de ladrillo, utilice tornillos de cabeza troncocónica Phillips #10 x 1-3/4" para sujetar las tapas o esquinas exteriores.
- Corte el parachoques de espuma hasta el largo entre las lengüetas de las tapas o esquinas. Posicione el parachoques de espuma en el centro del perfil de aluminio y presione hasta que quede adherido al aluminio.
- Corte la cubierta de vinilo hasta el largo entre las tapas de los extremos y/o esquinas. NOTA: Recorte todos los bordes de fábrica en forma cuadrada antes de hacer la instalación. Posicione la cubierta de vinilo sobre el perfil de aluminio para verificar el ajuste. Ajuste las tapas de los extremos y esquinas para lograr un encaje firme de la cubierta de vinilo. Posicione la cubierta de vinilo sobre el perfil y presiónela sobre éste hasta que encaje en su lugar.

### 3.04 LIMPIEZA

- A. Al completar la instalación, limpiar las superficies de acuerdo con las instrucciones de limpieza y mantenimiento de IPC.

### FINAL DE LA SECCIÓN